



2-Sitzer mit Armlehne links - Umbauecke rechts



2,5-Sitzer mit Armlehne links - Ottomane mit Armlehne rechts



RAL
GÜTEZEICHEN

dgm-moebel.de



Möbel

H20140150

... das geprüfte Möbel



www.blauer-engel.de/12148




Longlife
by 3C Care

EMISSIONSKLASSE
für Möbel

Emission class for furniture

Sitzmöbel / Seating furniture
Hersteller / Manufacturer
H20140150
Kollektion / Collection / Model / Mode
Gesamtkollektion
Produktmerkmale / Control number

A
B
C
D
A

Emissionsklasse für Möbel nach der
RAL-Registrierung RAL-DE-032
der Gütegemeinschaft Möbel e.
Emission class for furniture
according to RAL-DE-032
www.missionslabel.de



Fußauswahl



346 (SH 45 cm)
284 (SH 48 cm)
 Metallfuß
 schwarz matt



702 (SH 45 cm)
283 (SH 48 cm)
 Metallfuß
 chrom glänzend



704 (SH 45 cm)
300 (SH 48 cm)
 Metallfuß
 chrom matt



883 (SH 45 cm)
286 (SH 48 cm)
 Holz-Metallfuß
 nur in
 Eiche geölt
(gegen Aufpreis)



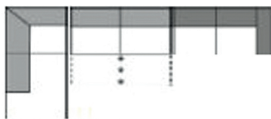
Universalstützfuß



Element mit Armlehne links -
 Element mit Armlehne rechts -
 möglich



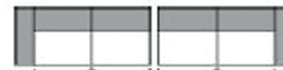
Element mit Armlehne links -
 Element mit Armlehne rechts mit Funktion -
 möglich



Umbauecke links -
 Element ohne Armlehne mit Funktion -
 Element mit Armlehne rechts
 möglich



Umbauecke links -
 Element ohne Armlehne -
 Element mit Armlehne rechts mit Funktion
 möglich



Element mit Armlehne links mit Funktion -
 Element mit Armlehne rechts mit Funktion -
NICHT möglich



Umbauecke links -
 Element ohne Armlehne mit Funktion -
 Element mit Armlehne rechts mit Funktion
NICHT möglich

Funktionen

Kopfteilverstellung: Garnituren mit Kopfteilverstellung unterstützen Sie bei einer wohltuenden Sitzposition. Die Kopfteile lassen sich individuell neigen oder aufrecht stellen.

Sitzvortrag manuell: Diese Ausstattungsoption bietet Ihnen die Möglichkeit, die Sitztiefe mit einem Handgriff um ca. 20 cm zu erweitern.

Sitzvortrag motorisch: Elemente mit der Funktion „Sitzvortrag motorisch“ sind mit einem Touch-Control-Schalter versehen. Der Schalter befindet sich an der Armlehnenseite (bei Typen mit Armlehne) und linksseitig (bei Typen ohne Armlehne) jeweils seitlich am Sitzkissen. Die jeweilige Bedienungsanweisung liegt dem Möbel bei.






Kopfteilverstellung








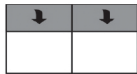
Sitzvortrag

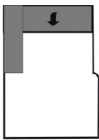
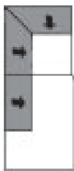
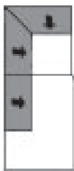
Alle Artikel auf einen Blick

(ohne Typen mit Funktion und Zubehör)

Einzelelemente mit zwei Armlehnen					
					
3-Sitzer mit 2 Armlehnen	2,5-Sitzer mit 2 Armlehnen	2-Sitzer mit 2 Armlehnen			
222 cm	202 cm	182 cm			

Einzelelemente mit Armlehne links / rechts					
					
3-Sitzer mit Armlehne links / rechts	2,5-Sitzer mit Armlehne links / rechts	2-Sitzer mit Armlehne links / rechts			
201 cm	181 cm	161 cm			

Einzelelemente ohne Armlehnen					
					
3-Sitzer ohne Armlehnen	2,5-Sitzer ohne Armlehnen	2-Sitzer ohne Armlehnen			
180 cm	160 cm	140 cm			

Basiselemente					
					
Ottomane mit Armlehne links / rechts	Umbauecke medium links / rechts	Umbauecke links / rechts			
111 x 203 cm	104 x 200 cm	104 x 226 cm			

Kombinationen

Maße (ca. cm) Höhe 75-93/78-96 Tiefe 104 Tiefe SV 125 Sitzhöhe 45/48 Sitztiefe 55 Sitztiefe SV 76				
Art.-Nr.	8121	8100/8101 (Spiegelbild.)		
Maße		265 x 226 cm		
	3-Sitzer mit 2 Armlehnen - 2,5-Sitzer mit 2 Armlehnen	2-Sitzer mit Armlehne links - Umbauecke rechts		
Maße (ca. cm) Höhe: 75-93/78-96 Tiefe: 104 Tiefe SV: 125 Sitzhöhe: 45/48 Sitztiefe SV: 76				
Art.-Nr.	3002	7232	7992	3001/3003
Maße	222 cm	222 cm	222 cm	201 cm
	3-Sitzer mit 2 Armlehnen	3-Sitzer mit 2 Armlehnen mit manuellem Sitzvorzug	3-Sitzer mit 2 Armlehnen mit motorischem Sitzvorzug	3-Sitzer mit Armlehne links / rechts
Maße (ca. cm) Höhe: 75-93/78-96 Tiefe: 104 Tiefe SV: 125 Sitzhöhe: 45/48 Sitztiefe: 55 Sitztiefe SV: 76				
Art.-Nr.	3071/3073	7431/7433	3000	3070
Maße	201 cm	201 cm	180 cm	180 cm
	3-Sitzer mit Armlehne links / rechts mit manuellem Sitzvorzug	3-Sitzer mit Armlehne links / rechts mit motorischem Sitzvorzug	3-Sitzer ohne Armlehnen	3-Sitzer ohne Armlehnen mit manuellem Sitzvorzug

Einzelemente

Bitte beachten Sie, dass jedes Element mit einer Armlehne aus technischen Gründen immer mit einem Baselement kombiniert werden muss (z.B. Longchair oder Umbauecke ...). Elemente mit nur einer oder ohne Armlehne können nicht einzeln gestellt oder miteinander kombiniert werden.









Maße (ca. cm) Höhe: 75-93/78-96 Tiefe: 104 Tiefe SV: 125 Sitzhöhe: 45/48 Sitztiefe: 55 Sitztiefe SV: 76				
Art.-Nr.	7430	7142	7222	7982
Maße	180 cm	202 cm	202 cm	202 cm
	3-Sitzer ohne Armlehnen mit motorischem Sitzvorschub	2,5-Sitzer mit 2 Armlehnen	2,5-Sitzer mit 2 Armlehnen mit manuellem Sitzvorschub	2,5-Sitzer mit 2 Armlehnen mit motorischem Sitzvorschub
Maße (ca. cm) Höhe: 75-93/78-96 Tiefe: 104 Tiefe SV: 125 Sitzhöhe: 45/48 Sitztiefe: 55 Sitztiefe SV: 76				
Art.-Nr.	7141/7143	7221/7223	7441/7443	7140
Maße	181 cm	181 cm	181 cm	160 cm
	2,5-Sitzer mit Armlehne links / rechts	2,5-Sitzer mit Armlehne links / rechts mit manuellem Sitzvorschub	2,5-Sitzer mit Armlehne links / rechts mit motorischem Sitzvorschub	2,5-Sitzer ohne Armlehnen
Maße (ca. cm) Höhe: 75-93/78-96 Tiefe: 104 Tiefe SV: 125 Sitzhöhe: 45/48 Sitztiefe: 55 Sitztiefe SV: 76				
Art.-Nr.	7220	7440	2002	7212
Maße	160 cm	160 cm	182 cm	182 cm
	2,5-Sitzer ohne Armlehnen mit manuellem Sitzvorschub	2,5-Sitzer ohne Armlehnen mit motorischem Sitzvorschub	2-Sitzer mit 2 Armlehnen	2-Sitzer mit 2 Armlehnen mit manuellem Sitzvorschub

Einzelemente

Bitte beachten Sie, dass jedes Element mit einer Armlehne aus technischen Gründen immer mit einem Baselement kombiniert werden muss (z.B. Longchair oder Umbauecke ...). Elemente mit nur einer oder ohne Armlehne können nicht einzeln gestellt oder miteinander kombiniert werden.

Maße (ca. cm) Höhe: 75-93/78-96 Tiefe: 104 Tiefe SV: 125 Sitzhöhe: 45/48 Sitztiefe: 55 Sitztiefe SV: 76				
Art.-Nr.	7662	2001/2003	7211/7213	7421/7423
Maße	182 cm	161 cm	161 cm	161 cm
	2-Sitzer mit 2 Armlehnen mit motorischem Sitzvorzug	2-Sitzer mit Armlehne links / rechts	2-Sitzer mit Armlehne links / rechts mit manuellem Sitzvorzug	2-Sitzer mit Armlehne links / rechts mit motorischem Sitzvorzug
Maße (ca. cm) Höhe: 75-93/78-96 Tiefe: 104 Tiefe SV: 125 Sitzhöhe: 45/48 Sitztiefe: 55 Sitztiefe SV: 76				
Art.-Nr.	2000	2010	7420	
Maße	140 cm	140 cm	140 cm	
	2-Sitzer ohne Armlehnen	2-Sitzer ohne Armlehnen mit manuellem Sitzvorzug	2-Sitzer ohne Armlehnen mit motorischem Sitzvorzug	
Maße (ca. cm) Höhe: 75-93/78-96 Tiefe: 104 Tiefe SV: 125 Sitzhöhe: 45/48 Sitztiefe: 55 Sitztiefe SV: 76				
Art.-Nr.	7131/7133	7291/7293	7111/7113	
Maße	111 x 203 cm	104 x 200 cm	104 x 226 cm	
	Ottomane mit Armlehne links / rechts	Umbauecke medium links / rechts	Umbauecke links / rechts	

Zubehör

Maße (ca. cm) Höhe: 75-93/78-96 Tiefe: 104 Tiefe SV: 125 Sitzhöhe: 45/48 Sitztiefe: 55 Sitztiefe SV: 76				
Art.-Nr.	7854	9044	7804	7805
Maße	80 x 80 cm	65 x 45 cm	40 x 40 cm	50 x 50 cm
	Hocker	Rückenkissen mit Rolle	Spitzkissen	Spitzkissen
Maße (ca. cm) Höhe: 75-93/78-96 Tiefe: 104 Tiefe SV: 125 Sitzhöhe: 45/48 Sitztiefe: 55 Sitztiefe SV: 76				
Art.-Nr.	7806	9295	7546	7545
Maße	60 x 60 cm	60 x 40 cm	75 x 75 cm	95 x 95 cm
	Spitzkissen	Spitzkissen	Flutterkissen quadratisch M	Flutterkissen quadratisch L