



1,5-Sitzer medium mit Armlehne links - 1,5-Sitzer medium ohne Armlehnen - Longchair long groß mit Armlehne rechts



1,5-Sitzer mit AL links - 1,5-Sitzer ohne Armlehnen - Longchair groß long mit AL rechts



1,5-Sitzer medium mit Armlehne links - 1,5-Sitzer medium mit Armlehne rechts



RAL
GÜTEZEICHEN



dgm-moebel.de
M
H20-40150
Möbel

...das geprüfte Möbel



BLAUER ENGEL
DAS UMWELTZEICHEN

www.blauer-engel.de/12148




Longlife
by 3C Care

EMISSIONSKLASSE
für Möbel
Emission class for furniture



Sitzmöbel / Seating furniture
Hersteller / Manufacturer number
H20-40150
Kollektion / Collection / Model / Model
Gesamtkollektion
Produkttyp / Control number



A	B	C	D	A
---	---	---	---	----------



Emmissionsklasse für Möbel nach der RAL-Registrierung RAL-08-032 der Gütegemeinschaft Möbel e. V. Emission class for furniture according to RAL-08-032 www.emissionslabel.de

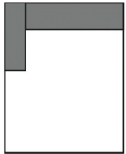
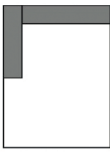
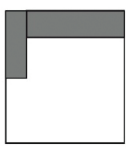
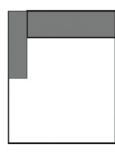
Alle Artikel auf einen Blick



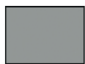
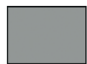


(ohne Typen mit Funktion und Zubehör)

Einzelelemente mit 2 Armlehnen					
					
1,5-Sitzer mit 2 Armlehnen	1,5-Sitzer medium mit 2 Armlehnen				
176 cm	156 cm				

Einzelelemente mit Armlehne links / rechts					
					
1,5-Sitzer mit Armlehne links / rechts	1,5-Sitzer medium mit Armlehne links / rechts				
148 cm	128 cm				



Einzelelemente ohne Armlehnen					
					
1,5-Sitzer ohne Armlehnen	1,5-Sitzer medium ohne Armlehnen				
120 cm	100 cm				





Basiselemente					
					
Longchair groß long mit Armlehne links / rechts	Longchair long mit Armlehne links / rechts	Longchair groß mit Armlehne links / rechts	Longchair mit Armlehne links / rechts		
148 x 205 cm	128 x 205 cm	148 x 178 cm	128 x 178 cm		





Zwischen- und Abschlusshocker					
					
Zwischen - Hocker mini	Abschluss - Hocker mini links / rechts	Zwischen - Hocker klein	Abschluss - Hocker klein links / rechts	Zwischen - Hocker medium	Abschluss - Hocker medium links / rechts
50 x 125 cm	52 x 125 cm	90 x 125 cm	92 x 125 cm	100 x 125 cm	102 x 125 cm

Alle Artikel auf einen Blick

(ohne Typen mit Funktion und Zubehör)

Zwischen- und Abschlusshocker					
					
Zwischen - Hocker	Abschluss - Hocker links / rechts				
120 x 125 cm	122 x 125 cm				

Maße (ca. cm) Höhe 83 Tiefe 125 Sitzhöhe 43 Sitztiefe 84				
Art.-Nr.	7849	7804	7805	7806
Maße	140 x 120 cm	40 x 40 cm	50 x 50 cm	60 x 60 cm
	Hockerbank groß	Spitzkissen	Spitzkissen	Spitzkissen

Maße (ca. cm) Höhe 83 Tiefe 125 Sitzhöhe 43 Sitztiefe 84				
Art.-Nr.	9295	7809	7546	7545
Maße	60 x 40 cm	65 x 65 cm	75 x 75 cm	95 x 95 cm
	Spitzkissen	Armlehnenkissen	Flutterkissen quadratisch M	Flutterkissen quadratisch L

Maße (ca. cm) Höhe 83 Tiefe 125 Sitzhöhe 43 Sitztiefe 84				
Art.-Nr.	8095	7666	7446	7444
Maße	72 x 35 x 14 cm	40 x 27 cm	40 x 50 cm	70 x 70 cm
	Komfort - Kopfstütze	Holztablett für Armlehne	Holztablett mini für Hocker	Holztablett für Hocker



... das geprüfte Möbel



www.blauer-engel.de/uz148



EMISSIONSKLASSE für Möbel
Emission class for furniture

Sitzmöbel / seating furniture
Hersteller-Nr. / manufacturer-no.
H20140150
Kollektion / collection / Modell / model

Prüfnummer / control number
15 01 10



Emissionsklasse für Möbel nach der RAL-Registrierung RAL-RG 437 der Deutschen Gütegemeinschaft Möbel • Emission class for furniture according to RAL-RG 437 • www.emissionslabel.de

